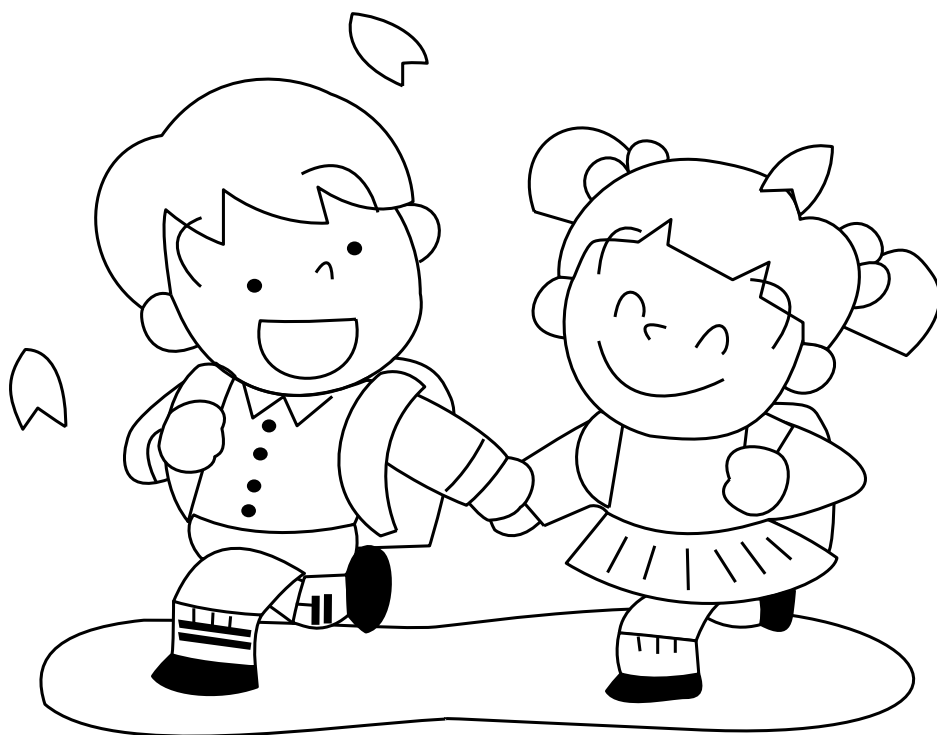


2023年度(令和5年度)

# 入学のしおり



藤沢市立辻堂小学校

# 説 明 会 次 第

- ① 校長の話
- ② 新入生個票の記入について
- ③ 入学前準備について
  - 1.生活について
  - 2.学習について
  - 3.学用品について
- ④ 学校生活について
  - 1. 通学路について
  - 2. 非常災害が発生した場合の学校の対応について
  - 3. 日課表について
  - 4. お願いとお知らせ
- ⑤ 保健室から
- ⑥ 給食室から
- ⑦ 入学式について
- ⑧ その他

## 説明会当日の提出物

- ・ 新入生個票（裏面の記入も） ～忘れずご提出ください。～

新入学児童の保護者様

今春、お子様が本校に入学されることを、教職員一同心よりお待ちしております。  
もしご不明な点がありましたら、辻堂小学校までお問い合わせください。

## 入学前準備について

### 1. 生活について

☆返事はしつけの第一歩

- ・「はい」「いいえ」の返事がはっきり言える。
- ・自分の名前がはっきり言えて、姓でよばれても返事ができる。
- ・「おはよう」「さようなら」「ありがとう」「ごめんなさい」が言える。

◎困ったことは、すぐに言える習慣を

☆自分のことは自分で

- ・朝夕など決まった時刻に排便する習慣がついている。
- ・和式トイレの使い方が分かり、きれいに使える。
- ・排便の時、下着を全部脱がずにできる。
- ・身の回りの整理、整頓ができる。
- ・服を自分で脱いだり着たりでき、脱いだ物をきちんとたためる。
- ・ハンカチ、ティッシュを上手に使える。
- ・ごはんやおかずの配膳ができる。

☆食事のめやすとエチケット

- ・席について、20分くらいで食べ終えることができる。
- ・好き嫌いせず、何でも食べられる。

※食物アレルギー、喘息などある場合には、入学式当日に配付する児童カード、  
保健調査票に必ず記入してください。

### 2. 学習について

- ・自分の名前をひらがなで読める。
- ・先生や友達の話が聞ける。

### 3. 学用品について

学習用具は、一斉指導しやすいように学校でまとめて購入するものと、ご家庭で用意していただくものがあります。どちらも**全てにひらがなで名前**を書いていただくよう、お願いいたします。

①学校でまとめて購入するもの

- ・ノート（国語、算数、自由帳）
- ・連絡帳、連絡帳袋
- ・氏名印
- ・道具箱
- ・のり

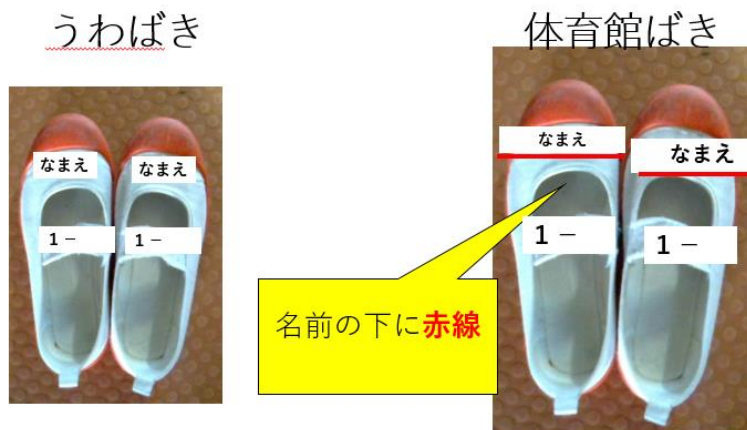
※そのほかにもありますが、入学後に購入いたします。

防犯ブザーは、市から入学式に配付されます。ランドセルカバーは、トラック協会から寄付されますので、1年生の間はこちらを使用します。

## ②ご家庭で用意していただくもの

- ・ かばん（背負えて黄色のカバーがつけられるもの）
- ・ 通学用帽子（校帽など特に指定はありません）
- ・ 体育着（上は白半袖あるいは長袖、下は黒・紺の半ズボン）と赤白帽
- ・ 上履き、体育館履き（両者の区別をつけられるように体育館履きには、名前の下に赤マジックでラインを入れてください）※記名の仕方は図A参照
- ・ 体育着、上履き、体育館履きを入れる袋  
（それぞれキルティングだとかさばるため、キルティング以外の布製で口をひもで縛れるもの）※図B参照
- ・ 油粘土と粘土板
- ・ 道具箱に入れる中身（道具箱は学校で一括購入をします。）
  - クレパス（12色～16色 油性でやわらかいもの）
  - 色鉛筆（12色）
  - はさみ（よく切れるもの）
  - セロハンテープ（小さい物）
  - おりがみ（チャック付きの丈夫な袋などに入れ替えてください。箱だとかさばって道具箱に入りません）
- ・ 筆箱（箱状のものが望ましい。中には、赤鉛筆1本 鉛筆2BかBを5本、シンプルな白の消しゴム1つ）
- ・ 防災頭巾※図C参照、防災頭巾のカバー※図D参照  
（災害時にかぶるもので、普段は椅子につけておきます。寸法が合っていれば、既製品でも構いません。）
- ・ 手提げ（体操服、上履きを入れる袋が入る大きさ）※横型の物をおすすめします。

図A



図B

uwabaki袋 体育館ばき袋 体育着の袋

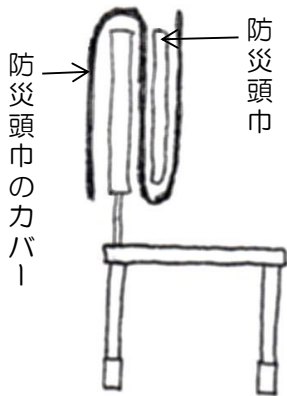


図C



普段は防災頭巾のカバーに入れておきます。

<イスの断面図>



図D

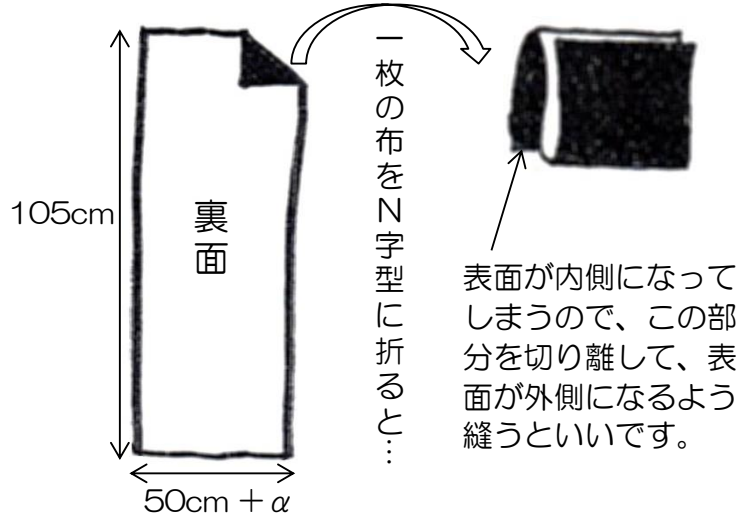
《 防災頭巾のカバーについて 》

◇材料について

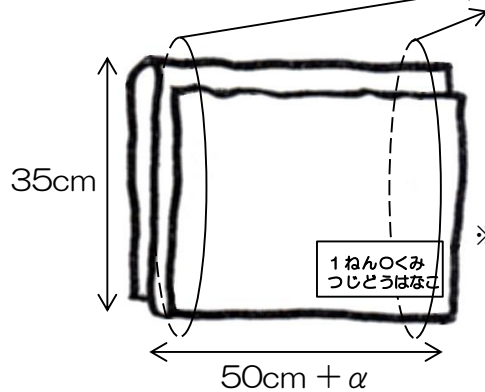
キルティングの布地がおすすめです。

◇作り方

①布をN字型に折る。



②両端を縫い合わせる。



三枚重ねで縫い合わせる。

布端の処理や、布を縫い合わせる時に、バイアステープを使うと便利です。

※50cm + alphaとなっているのは、横幅が50cmぴったりだと、厚手の防災頭巾が入らない場合があります。縫う前にお確かめください。

実物見本の写真

持ち運びのために、とってをつけると便利です。



この写真のように、上がしっかり閉じる作りになっていると、長持ちします。



# 学校生活について

## 1. 通学路 (2023年1月30日現在)

- ・通学路が決まっています。入学前に、お子さんと一緒に確認しておいてください。
- ・学校への行き帰りが一人でもできるようにさせておいてください。
- ・横断歩道の標識や、信号の見方がわかるようにしておいてください。
- ・知らない人に話しかけられても、ついて行かないよう指導しておいてください。
- ◆太線が通学路になります。
- ◆家から通学路に合流するまでの道は、各家庭で考えてください。お子さんが安全に通れる道を決めておいてください。
- ◆家から最初に合流する通学路の色と番号を個票に記入してください。
- ◆分からないことがあれば、説明会後にご相談ください。



### ○通学路の色と番号 ※以下は登校時のルートで表現しています

- ・赤① (浜見山交差点から湘南新道の南側歩道をローソン辻堂東海岸店に向かう)
- ・赤② (湘南新道の南側歩道をSSTからローソン辻堂東海岸店に向かう)
- ・赤③ (浜見山交差点から湘南新道の北側歩道をローソン辻堂東海岸店前に向かう)
- ・赤④ (辻堂元町6丁目から、5丁目、4丁目の中央付近を通りローソン辻堂東海岸店に向かう)
- ・赤⑤ (湘南新道の北側歩道をSSTからローソン辻堂東海岸店前に向かう)
- ・黄⑥ (ローソン辻堂東海岸店から学校に向かう)
- ・緑⑦ (辻堂東海岸3丁目西側から、クリエイト辻堂東海岸店前を通り学校に至る)
- ・緑⑧ (湘南中学校方面から湘南ハイム前、プチモールひがし海岸商店街を通り学校に向かう)
- ・青⑨ (辻堂太平台1丁目の中央部分を通り学校の東側に向かう)
- ・青⑩ (長久保公園方面から引地川沿いに下り、途中から辻堂太平台1丁目の中央付近を通り学校に向かう)
- ・紫⑪ (作橋の交差点から太平台側の歩道を通り学校に向かう)

## 2. 非常災害が発生した場合の学校の対応について

今年度（2022年度）の非常災害が発生した場合の学校の対応（裏面）を掲載してありますのでご参照ください。入学式後には「2023年度 非常災害が発生した場合の学校の対応」についてのプリントを配布いたしますので、保管をお願いします。

また、藤沢市立小中学校では、非常災害が発生した場合の学校と保護者の皆様の連絡手段として、「すぐメール」が導入されています。この方法は、保護者の皆様の個人情報を保護しつつ、迅速で確実な連絡手段となっています。

※登録は12月10日までとなっていましたが未登録の方は、早急に登録をお願いいたします。

## 3. 日課表について（2022年度 現行版）

※一年生は、毎日五時間授業です。

	平常日課（月、水、金）	水曜日課（クラブ・委員会のある日）	火・木曜日課
児童登校	8：00～8：30（20分までには学習準備のため登校してください）		
つどい・朝の会	8：30～8：50		
第1校時	8：50～9：35		
第2校時	9：40～10：25		
中休み	10：25～10：40		
第3校時	10：45～11：30		
第4校時	11：35～12：20		
給食	12：20～13：00		
清掃	13：00～13：15	13：00～13：15	なし
昼休み	13：15～13：35	13：15～13：30	13：00～13：15
第5校時	13：40～14：25	13：35～14：20	13：20～14：05
第6校時	14：30～15：15	14：30～15：15	14：10～14：55
最終下校	15：30		15：10

## 4. お願いとお知らせ

### 欠席の連絡は、学校のホームページでお願いします。

ホームページが利用できない時は、電話連絡でお願いします。兄弟・姉妹がいらっしゃるご家庭は、連絡帳での連絡も可能です。（入学式後に、お知らせします。）

### 近隣店舗（ローソン・クリエイトなど）の駐輪・駐車について

- ・近隣店舗の駐車場で、子どもと待ち合わせすることなどは、安全の面だけでなく、マナーの面からもなさないでください。また、来校時に、店舗の駐車場および駐輪場や、駐輪のために公園を利用することは、ご遠慮ください。
- ・登下校時などに、近隣店舗の駐車場に立ち入ったり、通り抜けたりしないよう、ご家庭でも確認をお願いします。

### 児童の登下校について

- ・早退や遅刻の際は、担任と直接引き取り・引き渡しをするため、保護者の方には、教室まで付き添いをお願いします。
- ・1年生は下校時刻が他学年より早いことが多いです。他学年と下校時刻が異なる場合、校舎内で兄弟・姉妹を待つことはできません。

### 懇談会時の児童について

小学校では、授業参観の後に懇談会が行われます。懇談会の時間は、児童は学校内に残らず下校するのが原則です。なるべく多くの保護者の方に懇談会に参加していただきたいので、放課後のお子さんの過ごし方について、ご家庭で考えていただけるとありがたいです。

※転居や私学入学等で、本校に入学されないことがわかった場合は、すみやかに教育委員会と本校に連絡してください。

藤沢市教育委員会	TEL 25-1111 (代表)
辻堂小学校	TEL 33-4121
	50-8307



新入学生保護者様

2023年1月吉日

藤沢市立辻堂小学校  
校長 神戸 由紀

## 入学式について（ご案内）



寒さは続いておりますが、巡り来る春にむけて桜のつぼみや梅の香りもただよう季節となりました。保護者の皆様方におかれましては、お子様の入学にむけて、さまざまなご準備などお忙しい日々をお送りかと存じます。

さて、入学式が近づいてまいりました。次の通りの日程で開催いたしますのでよろしくご願いたします。お子様のご入学を職員一同心よりお待ちしております。

なお、感染症予防対策及び会場の広さの都合上、保護者の方のご出席につきましては、児童1名につき、保護者1名で願いたします。

1. 日時                    **2023年4月6日（木）**  
    受付                    午前9時30分～9時50分  
    開式                    午前10時（式20分程度・その後説明・写真撮影等）  
                              \*12:00頃の終了を予定しています
  
2. 場所                  藤沢市立辻堂小学校 体育館
  
3. 持ち物  
    ・ **就学指定通知書**（保護者名を必ず記入しておいてください。）  
      ※紛失の場合、再交付となりますので、大切に保管してください。  
    ・（アレルギー等給食対応を希望される方のみ）学校生活管理指導表  
    ・ 集団下校コース確認票  
    ・ 上履き（お子さん用）・室内履き（保護者用）  
    ・ 教科書等を入れる袋    ・ 外履きを入れる袋  
    ・ 油性名前書きペン（上履きにクラス名を書きます。）・筆記用具
  
4. その他  
    ・ 自転車や車でのご来校はご遠慮ください。  
    ・ 在校生は、式に参加できません。  
    ・ 当日は、始業式が行われますので、新入生は午前9時10分以降に登校してください。  
    ・ マスクの着用と入り口での手指消毒にご協力をお願いいたします。  
    ・ 通行の妨げになるので、西門（体育館脇）の「入学式」看板の前での記念写真は、式の終了後にお願い致します。